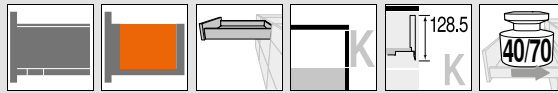
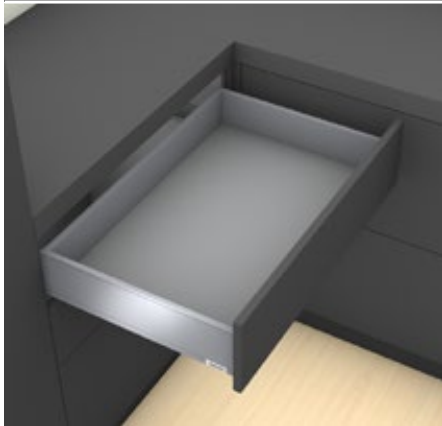


► **LEGRABOX**
 ►► **Standaardcorpus**



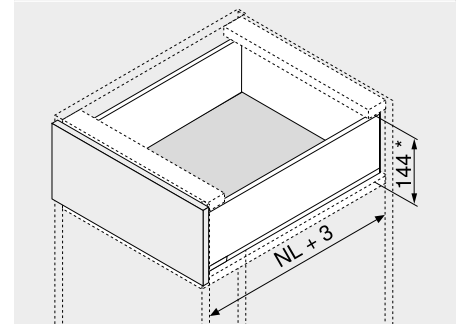
Lade – K

Webcode
DQBNYM



- Passende lade voor LEGRABOX pure en LEGRABOX free
- Slanke zijwanden 12.8 mm
- Binnen en buiten recht
- Gesynchroniseerde vederlichte loop
- Ladezijwanden in staal en roestvrij staal
- Werkuigloze frontmontage
- 3-dimensionale frontverstelling in de ladezijwand
- Met geïntegreerde **BLUMOTION** voor zacht en geruisloos sluiten, te combineren met **SERVO-DRIVE**
- Of met **TIP-ON** of **TIP-ON BLUMOTION** functie voor greeploze fronten

Nodige inbouwruimte



NL Nominale lengte
* Incl. 2 mm schuinteverstelling

Bestelinformatie

1	Corpusprofielen links/rechts	
	BLUMOTION	
Nominale lengte NL (mm)	Dyn. belastbaarheid (kg)	
	40	70
350	750.3501B	
400	750.4001B	
450	750.4501B	753.4501B
500	750.5001B	753.5001B
550	750.5501B	753.5501B
Bestelinformatie voor TIP-ON en TIP-ON BLUMOTION zie bewegingstechnologieën		

t	Toebehoren		
-	Spaanplaatschroeven		
	Ø (mm)	Lengte (mm)	Art. nr.
	3.5	15	609.1500
	3.5	17	609.1700
Voor frontbevestiging			

-	Bevestigingsschroef		
	Ø (mm)	Lengte (mm)	Art. nr.
	4	15	61D.1500
Voor het verbinden van de rugwandhouder met een houten rugwand en ladezijwand met de ladebodem			
Voor een optimaal resultaat bevelen wij het gebruik van platkopschroeven aan			

2	Ladezijwandenset			
	Kleur			
Nominale lengte NL (mm)	SW-M	TS-M	OG-M	INGL
350	770K3502S			770K3502I
400	770K4002S			770K4002I
450	770K4502S			770K4502I
500	770K5002S			770K5002I
550	770K5502S			770K5502I

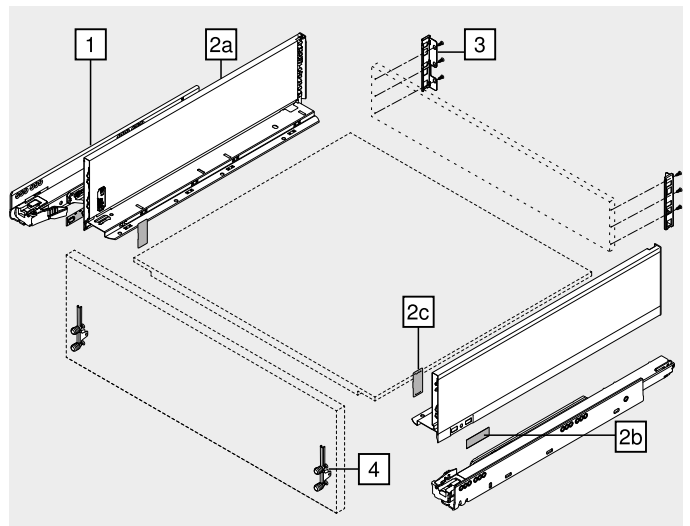
Bestaat uit:

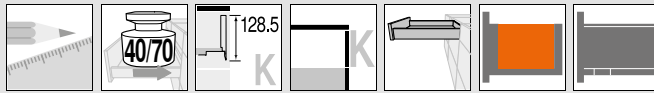
2a	1 x	Ladezijwand links/rechts
2b	2 x	Afdekkappen buiten
2c	2 x	Afdekkappen

3	Rugwandhouder links/rechts		
	Kleur	Materiaal	Art. nr.
	SW-M TS-M OG-M NI	Staal	ZB7K000S

4	Frontbevestiging		
	Bevestigingswijze		Art. nr.
	Schroeven	2 x	ZF7K7002
	EXPANDO	2 x	ZF7K70E2

Kleur		Kleur	
SW-M	Zijdewit mat	INGL	Roestvrij staal (inox) antifingerprint
TS-M	Terrazwart mat	NI	Vernikkeld
OG-M	Oriongrijs mat	NI-M	Mat-nikkel





Lade – K

Webcode
DQBNYM

Maatvoeringen

Nodige inbouwruimte	Inbouwmaten – front – schroefmontage	Boormaten – front – EXPANDO montage	Inbouwmaten – rugwand

* +1 mm indien voorafgaand aan de corpusmontage, de corpusprofielen op de zijkant gemonteerd zijn
** Incl. 2 mm schuinteverstelling

FA Frontopdek
* +1 mm indien voorafgaand aan de corpusmontage, de corpusprofielen op de zijkant gemonteerd zijn

* +1 mm indien voorafgaand aan de corpusmontage, de corpusprofielen op de zijkant gemonteerd zijn

Schroefpositie – corpusprofielen

Corpusprofiel 750 – 40 kg
Nominale lengte NL (mm)

350	
400–500	
550	

Corpusprofiel 753 – 70 kg
Nominale lengte NL (mm)

450	
500, 550	

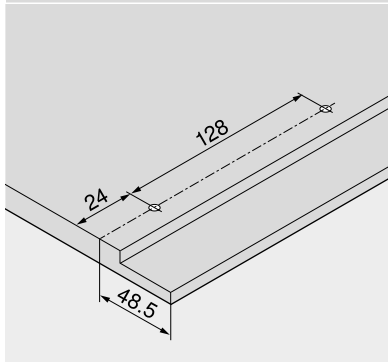
Corpusbinnendiepte LT min. = nominale lengte NL + 3 mm

Snijmaten – 16 mm spaanplaat

	Rugwand 101 mm	
	Bodem Houten rugwand NL – 10 mm Stalen rugwand NL – 21 mm	
	Freesmaten	

KB Corpusbreedte
LW Corpusbinnenbreedte
NL Nominale lengte

Inboormaten – ladebodem



Zie ook

Overzicht – LEGRABOX	217	Toebehoren – stalen rugwand	251
Overzicht – SERVO-DRIVE voor LEGRABOX/TANDEMBOX	555	Toebehoren	251
TIP-ON voor LEGRABOX	658	Bevestiging van de corpusprofielen	255
TIP-ON BLUMOTION voor LEGRABOX	670	Montage, demontage en verstelling	256
Overzicht – AMBIA-LINE voor LEGRABOX	491	Overzicht – verwerking	683
		Informatie	774