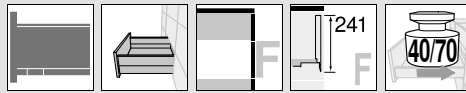


► **LEGRABOX**  
 ►► **Standaardcorpus – LEGRABOX pure**

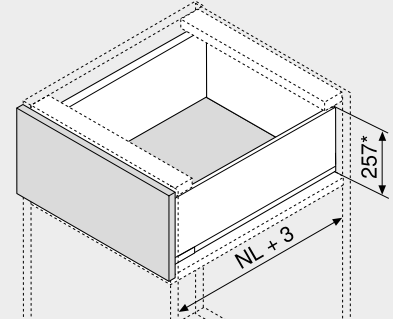


## Voorraadlade – F

Webcode  
DQBRHA

- Slanke zijwanden 12.8 mm
- Binnen en buiten recht
- Gesynchroniseerde vederlichte loop
- Ladezijwanden in staal en roestvrij staal
- Werkuigloze frontmontage
- 3-dimensionale frontverstelling in de ladezijwand
- Met geïntegreerde **BLUMOTION** voor zacht en geruisloos sluiten, te combineren met **SERVO-DRIVE**
- Of met **TIP-ON** of **TIP-ON BLUMOTION** functie voor greeploze fronten

## Nodige inbouwruimte



NL Nominale lengte  
 \* Incl. 2 mm schuinteverstelling

## Bestelinformatie

1	Corpusprofielen links/rechts	
	<b>BLUMOTION</b>	
Nominale lengte NL (mm)	Dyn. belastbaarheid (kg)	
	40	70
450	750.4501B	753.4501B
500	750.5001B	753.5001B
550	750.5501B	753.5501B
600	750.6001B	753.6001B
650		753.6501B

Bestelinformatie voor TIP-ON en TIP-ON BLUMOTION zie bewegingstechnologieën

2	Ladezijwandenset		
	<b>Kleur</b>		
Nominale lengte NL (mm)	SW-M   TS-M   OG-M	INGL	
450	770F4502S	770F4502I	
500	770F5002S	770F5002I	
550	770F5502S	770F5502I	
600	770F6002S	770F6002I	
650	770F6502S	770F6502I	

## Bestaat uit:

2a	1 x	Ladezijwand links/rechts
2b	2 x	Afdekkappen buiten
2c	2 x	Afdekkappen

3	Rugwandhouder links/rechts		
	<b>Kleur</b>	<b>Materiaal</b>	<b>Art. nr.</b>
	SW-M   TS-M   OG-M   NI	Staal	ZB7F000S

4	Frontbevestiging		
	<b>Bevestigingswijze</b>	<b>Art. nr.</b>	
	Schroeven	2 x	ZF7M7002
	EXPANDO	2 x	ZF7M70E2

4	Frontbevestiging		
	<b>Bevestigingswijze</b>	<b>Art. nr.</b>	
	Schroeven	2 x	ZF7C7002
	EXPANDO	2 x	ZF7C70E2

## Alternatief op 4

4a	Frontbevestiging		
	<b>Bevestigingswijze</b>	<b>Art. nr.</b>	
	Schroeven	6 x	ZF7M7002
	EXPANDO	6 x	ZF7M70E2

## t Toebehoren

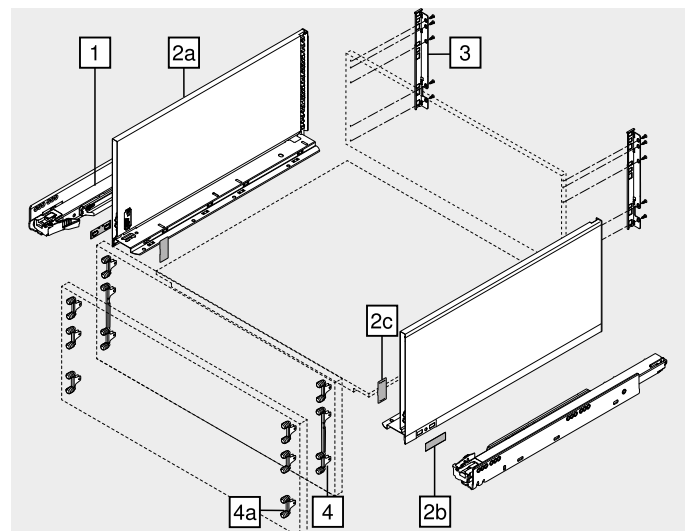
-	Spaanplaatschroeven		
	Ø (mm)	Lengte (mm)	Art. nr.
	3.5	15	609.1500
	3.5	17	609.1700

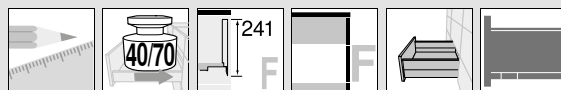
Voor frontbevestiging

-	Bevestigingsschroef		
	Ø (mm)	Lengte (mm)	Art. nr.
	4	15	61D.1500

Voor het verbinden van de rugwandhouder met een houten rugwand en ladezijwand met de ladebodem  
 Voor een optimaal resultaat bevelen wij het gebruik van platkopschroeven aan

Kleur	Kleur	
SW-M	Zijdewit mat	INGL
TS-M	Terrazwart mat	NI
OG-M	Oriongrijs mat	NI-M
		Roestvrij staal (inox) antifingerprint
		Vernikkeld
		Mat-nikkel



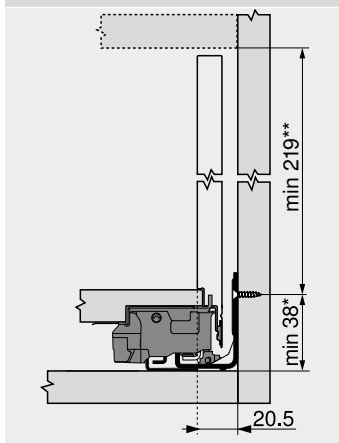


Vorraadlade – F

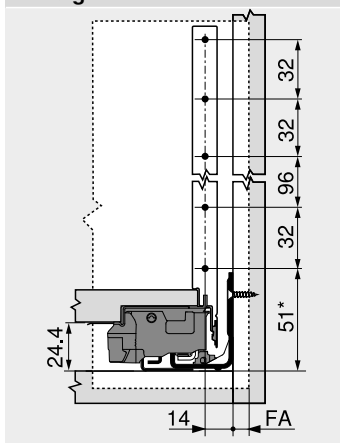
Webcode  
 DQBRHA

Maatvoeringen

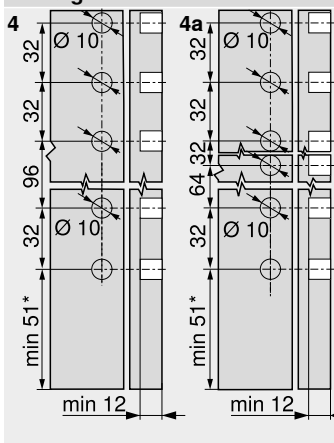
Nodige inbouwruimte



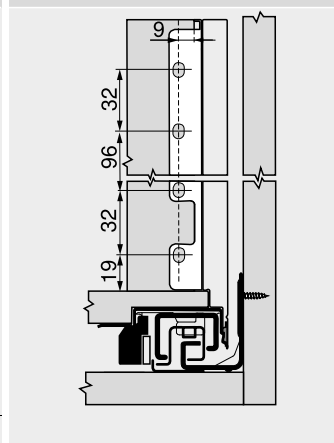
Inbouwmaten – front – schroefmontage



Boormaten – front – EXPANDO montage



Inbouwmaten – rugwand



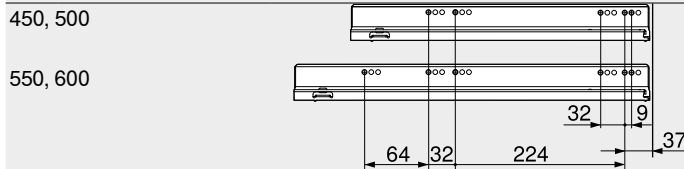
\* +1 mm indien voorafgaand aan de corpusmontage, de corpusprofielen op de zijkant gemonteerd zijn  
 \*\* Incl. 2 mm schuinteverstelling

FA Frontopdek  
 \* +1 mm indien voorafgaand aan de corpusmontage, de corpusprofielen op de zijkant gemonteerd zijn

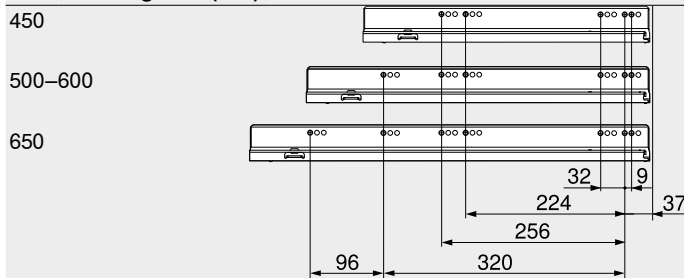
\* +1 mm indien voorafgaand aan de corpusmontage, de corpusprofielen op de zijkant gemonteerd zijn

Schroefpositie – corpusprofielen

Corpusprofiel 750 – 40 kg  
 Nominale lengte NL (mm)

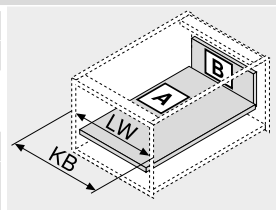
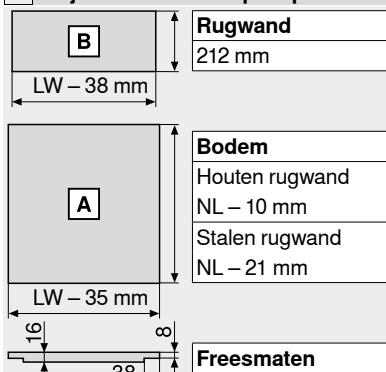


Corpusprofiel 753 – 70 kg  
 Nominale lengte NL (mm)



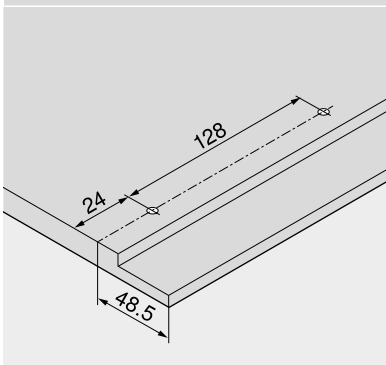
Corpusbinnendiepte LT min. = nominale lengte NL + 3 mm

Snijmaten – 16 mm spaanplaat



KB Corpusbreedte  
 LW Corpusbinnenbreedte  
 NL Nominale lengte

Inbouwmaten – ladebodern



Zie ook

Overzicht – LEGRABOX	217	Toebehoren – stalen rugwand	251
Overzicht – SERVO-DRIVE voor LEGRABOX/TANDEMBOX	555	Toebehoren	251
TIP-ON voor LEGRABOX	658	Bevestiging van de corpusprofielen	255
TIP-ON BLUMOTION voor LEGRABOX	670	Montage, demontage en verstelling	256
Overzicht – AMBIA-LINE voor LEGRABOX	491	Overzicht – verwerking	683
		Informatie	774