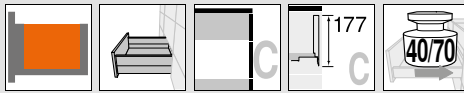


► **LEGRABOX**  
 ►► **Standaardcorpus – LEGRABOX free**

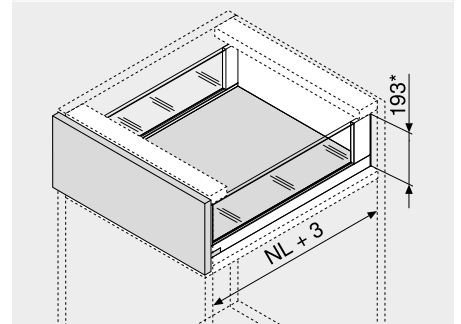


## Vorraadlade – C

Webcode  
DQBQRY

- Groot inschuifelement
- Slanke zijwanden 12.8 mm
- Binnen en buiten recht
- Gesynchroniseerde vederlichte loop
- Ladezijwanden in staal en roestvrij staal
- Werktuigloze frontmontage
- 3-dimensionale frontverstelling in de ladezijwand
- Met geïntegreerde **BLUMOTION** voor zacht en geruisloos sluiten, te combineren met **SERVO-DRIVE**
- Of met **TIP-ON** of **TIP-ON BLUMOTION** functie voor greeploze fronten

## Nodige inbouwruimte



NL Nominale lengte  
 \* Incl. 2 mm schuifteverstelling

## Bestelinformatie

1	Corpusprofielen links/rechts		
	<b>BLUMOTION</b>		
Nominale lengte NL (mm)	Dyn. belastbaarheid (kg)		
	40	70	
350	750.3501B		
400	750.4001B		
450	750.4501B	753.4501B	
500	750.5001B	753.5001B	
550	750.5501B	753.5501B	
600	750.6001B	753.6001B	
650		753.6501B	

Bestelinformatie voor TIP-ON en TIP-ON BLUMOTION zie bewegingstechnologieën

2	Ladezijwandenset		
	<b>Kleur</b>		
Nominale lengte NL (mm)	SW-M   TS-M   OG-M	INGL	
350	780C3502S	780C3502I	
400	780C4002S	780C4002I	
450	780C4502S	780C4502I	
500	780C5002S	780C5002I	
550	780C5502S	780C5502I	
600	780C6002S	780C6002I	
650	780C6502S	780C6502I	

## Bestaat uit:

2a	1 x	Ladezijwand links/rechts
2b	2 x	Afdekkappen buiten
2d	2 x	BOXCOVER voor
2e	2 x	BOXCOVER achter

3	Rugwandhouder links/rechts		
	<b>Kleur</b>	<b>Materiaal</b>	<b>Art. nr.</b>
	SW-M   TS-M   OG-M   NI	Staal	ZB7C000S

4	Frontbevestiging		
	<b>Bevestigingswijze</b>	<b>Art. nr.</b>	
	Schroeven	2 x	ZF7C7002
	EXPANDO	2 x	ZF7C70E2

Kleur		Kleur	
SW-M	Zijdewit mat	INGL	Roestvrij staal (inox) antilfingerprint
TS-M	Terrazwart mat	NI	Vernikkeld
OG-M	Oriongrijs mat	NI-M	Mat-nikkel

Alternatief op 4		
4a	<b>Frontbevestiging</b>	
	<b>Bevestigingswijze</b>	<b>Art. nr.</b>
	Schroeven	4 x ZF7M7002
	EXPANDO	4 x ZF7M70E2

9a	Inschuifelement uit glas (zijdelings)	
	<b>Materiaal</b>	<b>Art. nr.</b>
	Glas	ZE7Sxx8G

Bestelinformatie, zie inschuifelement

t	Toebereiden		
-	<b>Spaanplaatschroeven</b>		
	<b>Ø (mm)</b>	<b>Lengte (mm)</b>	<b>Art. nr.</b>
	3.5	15	609.1500
	3.5	17	609.1700

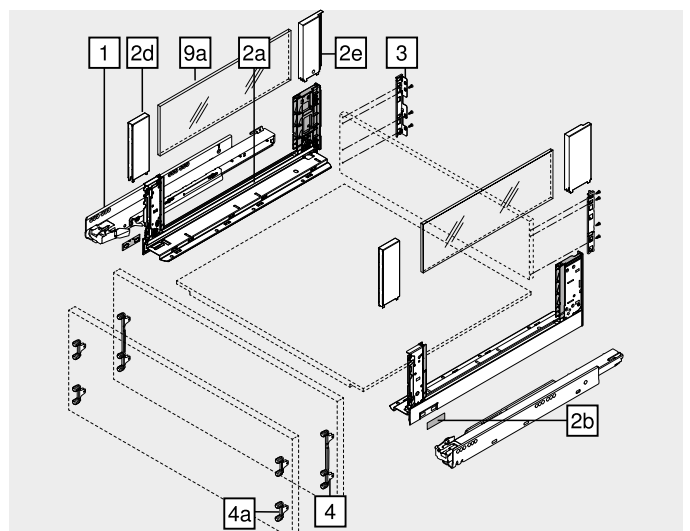
Voor frontbevestiging

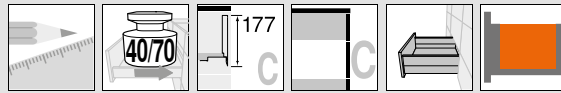
-	<b>Bevestigingsschroef</b>		
	<b>Ø (mm)</b>	<b>Lengte (mm)</b>	<b>Art. nr.</b>
	4	15	61D.1500

Voor het verbinden van de rugwandhouder met een houten rugwand en ladezijwand met de ladebodem  
 Voor een optimaal resultaat bevelen wij het gebruik van platkopschroeven aan

-	<b>Transportbeveiliging – inschuifelement (zijdelings)</b>		
	<b>Kleur</b>	<b>Materiaal</b>	<b>Art. nr.</b>
	Geel	Kunststof	780C0009

Voor het transport met voorgemonteerde inschuifelementen (zijdelings)



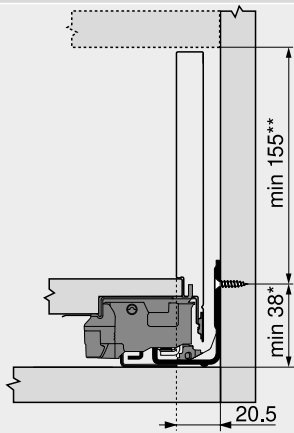


Vorraadlade – C

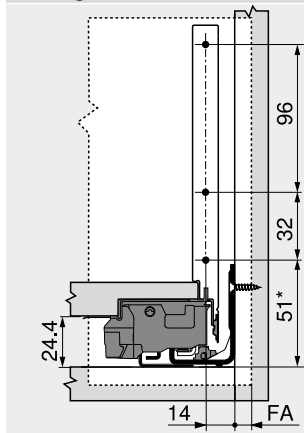
Webcode  
 DQBQRV

Maatvoeringen

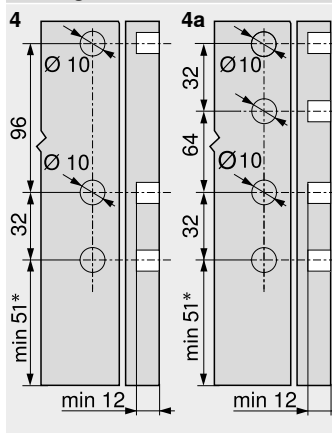
Nodige inbouwruimte



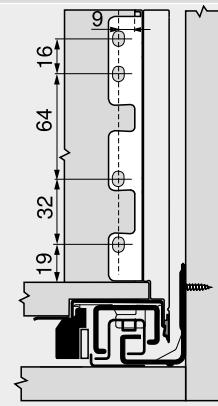
Inbouwmaten – front – schroefmontage



Boormaten – front – EXPANDO montage



Inbouwmaten – rugwand



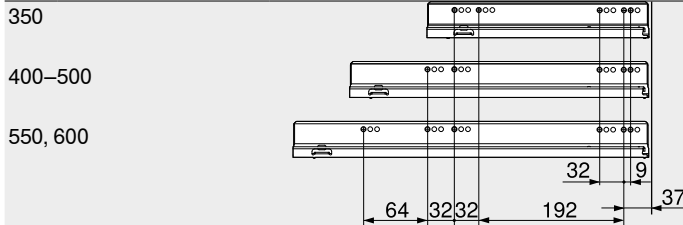
\* +1 mm indien voorafgaand aan de corpusmontage, de corpusprofielen op de zijkant gemonteerd zijn  
 \*\* Incl. 2 mm schuivestelling

FA Frontopdek  
 \* +1 mm indien voorafgaand aan de corpusmontage, de corpusprofielen op de zijkant gemonteerd zijn

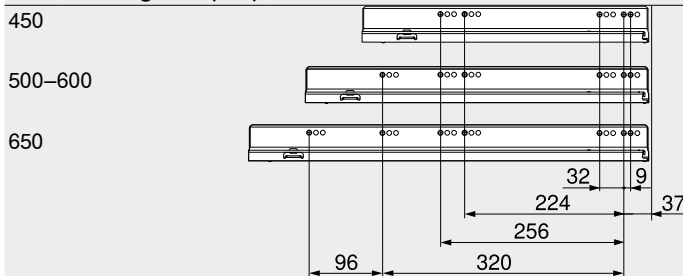
\* +1 mm indien voorafgaand aan de corpusmontage, de corpusprofielen op de zijkant gemonteerd zijn

Schroefpositie – corpusprofielen

Corpusprofiel 750 – 40 kg  
 Nominale lengte NL (mm)

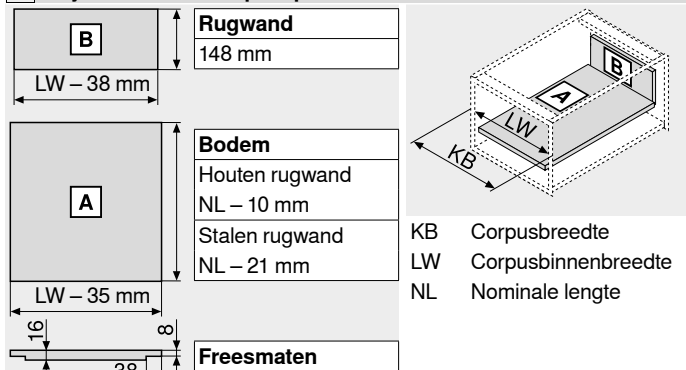


Corpusprofiel 753 – 70 kg  
 Nominale lengte NL (mm)

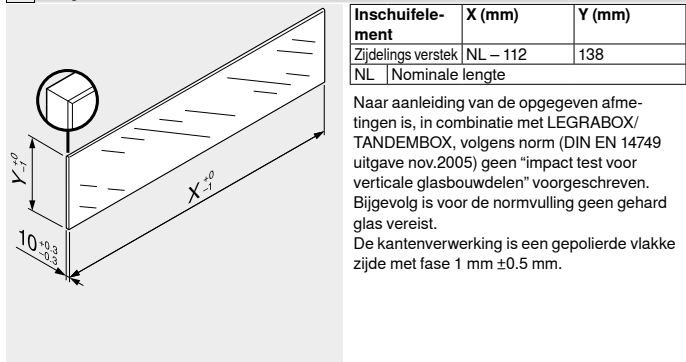


Corpusbinnendiepte LT min. = nominale lengte NL + 3 mm

Snijmaten – 16 mm spaanplaat



Snijmaten – inschuifelement



Zie ook

Overzicht – LEGRABOX	217	Inschuifelement	250	Montage, demontage en verstelling	256
Overzicht – SERVO-DRIVE voor LEGRABOX/TANDEMBOX	555	Toebehoren – transportveiligheid – inschuifelement (zijdelings)	251	Overzicht – verwerking	683
TIP-ON voor LEGRABOX	658	Toebehoren – stalen rugwand	251	Informatie	774
TIP-ON BLUMOTION voor LEGRABOX	670	Toebehoren	251		
Overzicht – AMBIA-LINE voor LEGRABOX	491	Inboormaten – ladebodan	228		
		Bevestiging van de corpusprofielen	255		