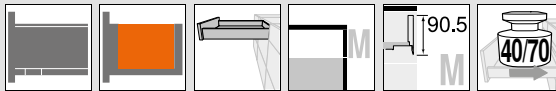
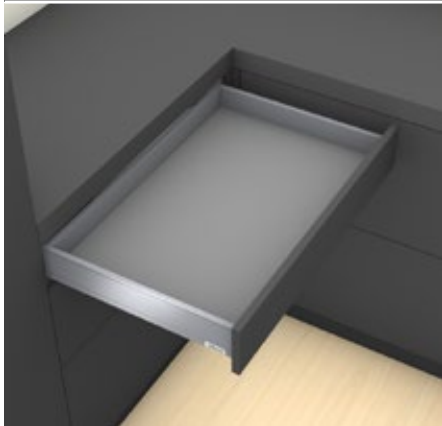


► LEGRABOX
►► Standaardcorpus

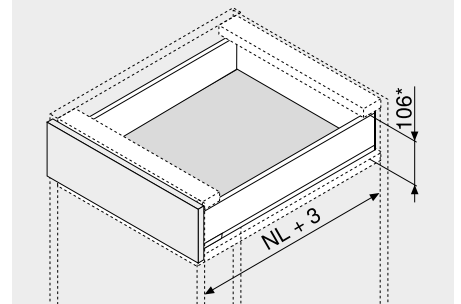


Lade – M

Webcode
DQBN9A

- Passende lade voor LEGRABOX pure en LEGRABOX free
- Slanke zijwanden 12.8 mm
- Binnen en buiten recht
- Gesynchroniseerde vederlichte loop
- Ladezijwanden in staal en roestvrij staal
- Werkuigloze frontmontage
- 3-dimensionale frontverstelling in de ladezijwand
- Met geïntegreerde **BLUMOTION** voor zacht en geruisloos sluiten, te combineren met **SERVO-DRIVE**
- Of met **TIP-ON** of **TIP-ON BLUMOTION** functie voor greeploze fronten

Nodige inbouwruimte



NL Nominale lengte
* Incl. 2 mm schuinteverstelling

Bestelinformatie

1	Corpusprofielen links/rechts	
	BLUMOTION	
Nominale lengte NL (mm)	Dyn. belastbaarheid (kg)	
	40	70
270	750.2701B	
300	750.3001B	
350	750.3501B	
400	750.4001B	
450	750.4501B	753.4501B
500	750.5001B	753.5001B
550	750.5501B	753.5501B
600	750.6001B	753.6001B
650		753.6501B

Bestelinformatie voor TIP-ON en TIP-ON BLUMOTION zie bewegingstechnologieën

2	Ladezijwandenset		
	Kleur		
Nominale lengte NL (mm)	SW-M	TS-M	OG-M INGL
270	770M2702S		770M2702I
300	770M3002S		770M3002I
350	770M3502S		770M3502I
400	770M4002S		770M4002I
450	770M4502S		770M4502I
500	770M5002S		770M5002I
550	770M5502S		770M5502I
600	770M6002S		770M6002I
650	770M6502S		770M6502I

Bestaat uit:

2a	1 x	Ladezijwand links/rechts
2b	2 x	Afdekkappen buiten
2c	2 x	Afdekkappen

3	Rugwandhouder links/rechts		
	Kleur	Materiaal	Art. nr.
	SW-M TS-M OG-M NI	Staal	ZB7M000S

4	Frontbevestiging		
	Bevestigingswijze		Art. nr.
	Schroeven	2 x	ZF7M7002
	EXPANDO	2 x	ZF7M70E2

t	Toebehoren		
-	Spaanplaatschroeven		
	Ø (mm)	Lengte (mm)	Art. nr.
	3,5	15	609.1500
	3,5	17	609.1700

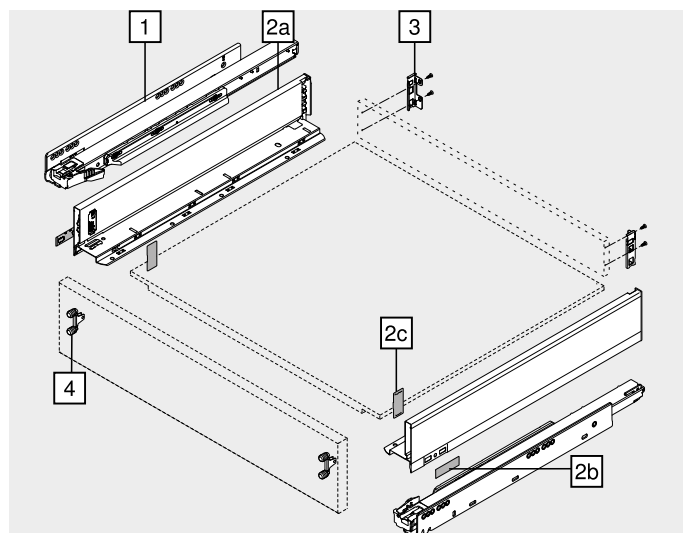
Voor frontbevestiging

-	Bevestigingsschroef		
	Ø (mm)	Lengte (mm)	Art. nr.
	4	15	61D.1500

Voor het verbinden van de rugwandhouder met een houten rugwand en ladezijwand met de ladebodem

Voor een optimaal resultaat bevelen wij het gebruik van platkopschroeven aan

Kleur		Kleur	
SW-M	Zijde wit mat	INGL	Roestvrij staal (inox) antifingerprint
TS-M	Terrazwart mat	NI	Vernikkeld
OG-M	Oriongrijs mat	NI-M	Mat-nikkel





Lade – M

Webcode
DQBN9A

Maatvoeringen

Nodige inbouwruimte	Inbouwmaten – front – schroefmontage	Boormaten – front – EXPANDO montage	Inbouwmaten – rugwand

* +1 mm indien voorafgaand aan de corpusmontage, de corpusprofielen op de zijkant gemonteerd zijn
** Incl. 2 mm schuimteverstelling

FA Frontopdek
* +1 mm indien voorafgaand aan de corpusmontage, de corpusprofielen op de zijkant gemonteerd zijn

* +1 mm indien voorafgaand aan de corpusmontage, de corpusprofielen op de zijkant gemonteerd zijn

Schroefpositie – corpusprofielen

Corpusprofiel 750 – 40 kg
Nominale lengte NL (mm)

270	
300–350	
400–500	
550, 600	

Corpusprofiel 753 – 70 kg
Nominale lengte NL (mm)

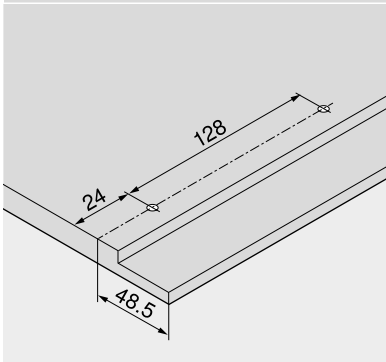
450	
500–600	
650	

Corpusbinnendiepte LT min. = nominale lengte NL + 3 mm

Snijmaten – 16 mm spaanplaat

	Rugwand 63 mm	
	Bodem Houten rugwand NL – 10 mm Stalen rugwand NL – 21 mm	
	Freesmaten	

Inbouwmaten – ladebodem



Zie ook

Overzicht – LEGRABOX	217	Toebehoren – stalen rugwand	251
Overzicht – SERVO-DRIVE voor LEGRABOX/TANDEMBOX	555	Toebehoren	251
TIP-ON voor LEGRABOX	658	Bevestiging van de corpusprofielen	255
TIP-ON BLUMOTION voor LEGRABOX	670	Montage, demontage en verstelling	256
Overzicht – AMBIA-LINE voor LEGRABOX	491	Overzicht – verwerking	683
		Informatie	774