



Deurdranger

# DORMA TS 68

## De ideale en praktische oplossing voor standaard deuren

Met de TS 68 heeft DORMA een gunstig geprijsde deurdranger ontwikkeld, die universeel kan worden toegepast op alle gebruikelijke deuruitvoeringen en -constructies. De TS 68 laat zich eenvoudig en snel monteren – zonder montageplaat.

De aanpassing van de sluitkracht aan de desbetreffende deurgrothe geschiedt via de stelarm en verschillende montageafstanden..

Gecertificeerd conform ISO 9001

### De voordelen – punt voor punt ...

#### ... voor de vakhandel

- voordelig geprijsde oplossing voor standaarddeuren
- slechts één model voor iedere montagewijze

#### ... voor de monteur

- Zowel voor DIN-linkse als voor DIN-rechte deuren geschikt
- Eenvoudige en snelle montage
- Optimale bevestiging op alle deurconstructies zonder montageplaat

#### ... voor de architect

- compact geconstrueerd
- kostenbesparend en betrouwbaar

#### ...voor de gebruiker/beheerder

- constante en van temperatuurschommelingen nagenoeg onafhankelijke sluitbeweging
- optimale aanpassing van de sluitsnelheid en en gecontroleerd sluiten door twee regelventielen

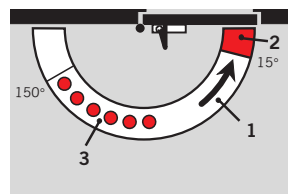
### Technische gegevens en eigenschappen

### TS 68

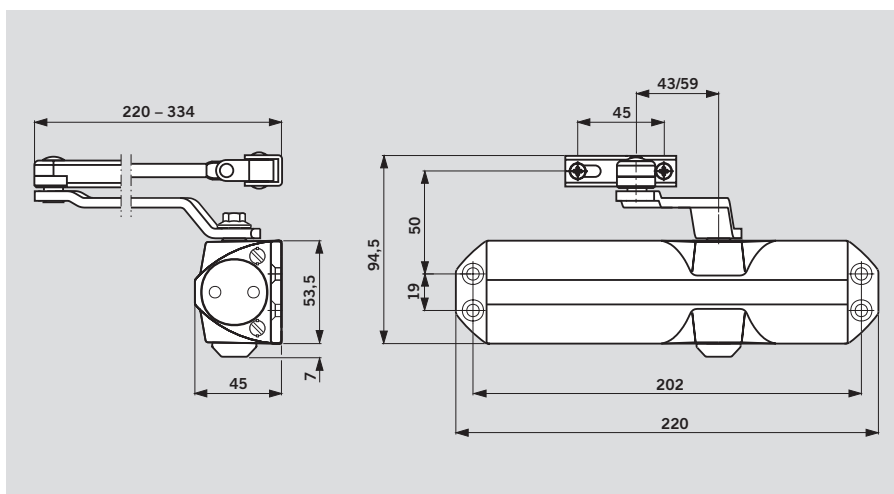
Sluitkracht instelbaar (via hoofd- en schroefarm en montagepositie)	grootte	EN 2/3/4
Algemene deuren	≤ 1100 mm	•
Buitendeuren, naar buiten openend		–
Brand- en rookcompartimenterende deuren		–
Identieke uitvoering voor DIN-linkse en DIN-rechte deuren		•
Drangerarm vorm	vlakke schaararm	•
	glijarm	–
Sluitsnelheid d.m.v. 2 ventielen onafhankelijk van elkaar traploos instelbaar	180° en 15°	•
	15° en 0°	
Openingsdemping		–
Sluitvertraging		–
Vastzetting in open stand		○
Gewicht in kg		1,4
Afmetingen in mm	lengte	220
	dikte	45
	hoogte	53,5

• ja – neen ○ optioneel

### Standaardfuncties en opties



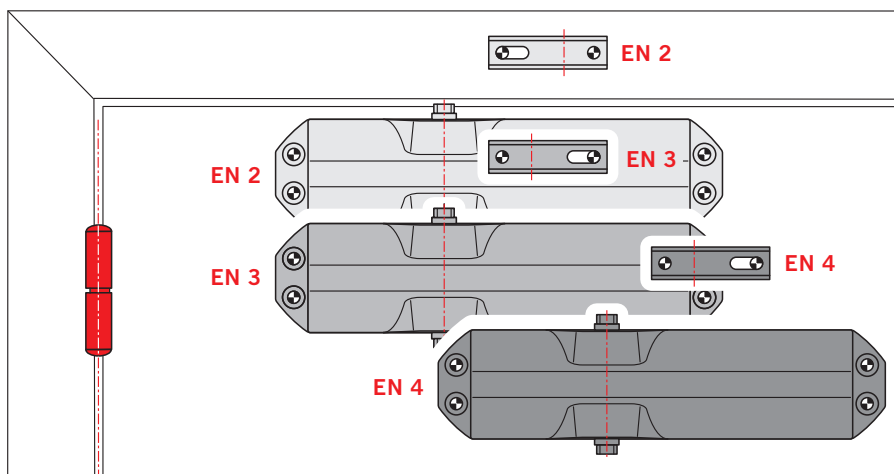
- 1 Traploos instelbare sluitsnelheid in het gebied tussen 180° en 15°
- 2 Traploos instelbare sluitsnelheid in het gebied tussen 15° en 0°
- 3 Vastzetgebied bij uitvoering met pal-vastzetarm (optioneel)



### Sluitkrachtinstelling

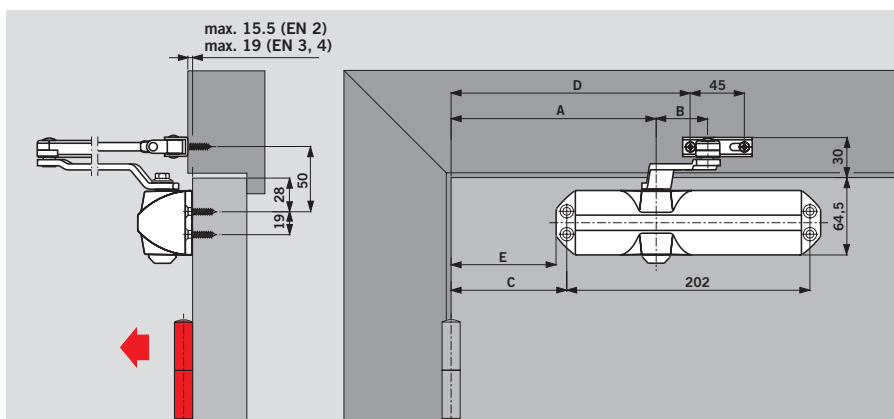
Deurbreedte	Instelling op grootte
≤ 850	EN 2
≤ 950	EN 3
≤ 1100	EN 4

De sluitkrachtinstelling van de deurdranger aan de desbetreffende deurbreedte geschiedt bij de TS 68 eenvoudig door verplaatsing van de dranger en/of draaien van de stelarm.



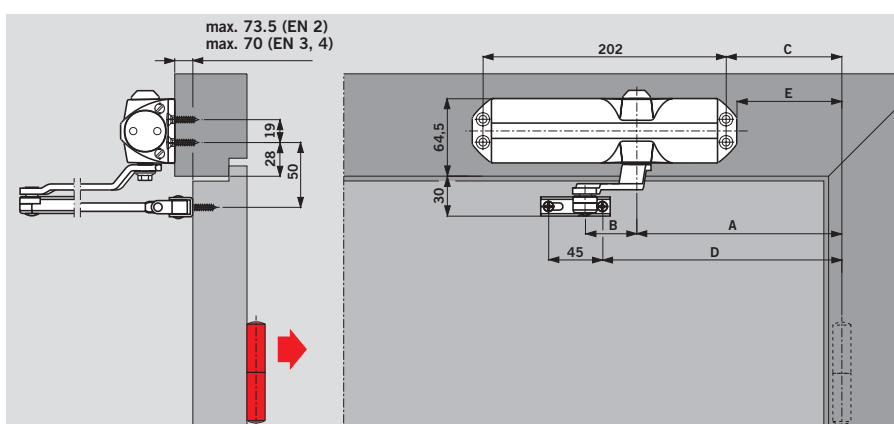
## Deurblad- montage scharnierzijde

	EN 2	EN 3	EN 4
A	170	170	250
B	59	43	43
C	96	96	176
D	198,5	198,5	278,5
E	87	87	167

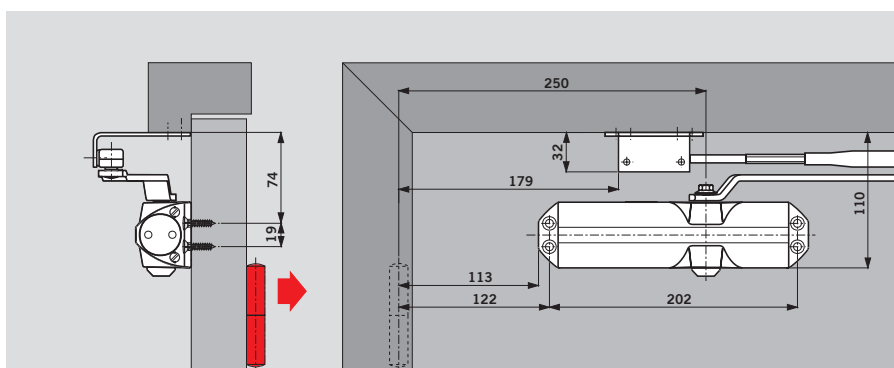


## Kozijndorpel- montage dagzijde

	EN 2	EN 3	EN 4
A	170	170	250
B	59	43	43
C	96	96	176
D	198,5	198,5	278,5
E	87	87	167



## Parallele montage aan de dagzijde



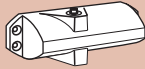
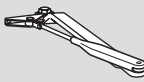
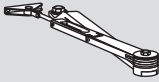

### Leveringspakket en toebehoren

<b>Kleur</b>	<b>xx</b>
zilverkleurig	01
messingkleurig	02
donkerbruin	03
wit	11

Bestelnummer:  
 = sluiters met arm, compleet  
 # = toebehoren

### Bestekomschrijving

Tandheugel-deurdranger met instelbare sluitkracht, grootte EN 2, 3 en 4; instelbare sluitsnelheid binnen twee van elkaar onafhankelijke gebieden. Geschikt voor

Deurdranger TS 68	Normale arm	Pal-vastzetarm	Hoekconsole voor parallelarmmontage
			 280066xx
Grootte EN 2/3/4	<input type="checkbox"/> 664001xx	<input type="checkbox"/> 664002xx	#

DIN-linkse en DIN-rechtse deuren.

### Uitvoering

- met normale arm
- met pal-vastzetarm

### Kleur

- zilverkleurig
- messingkleurig
- donkerbruin
- wit (RAL 9016)

Fabriek DORMA TS 68



[www.dorma.com](http://www.dorma.com)



**Door Control**



**Automatic**



**Glass Fittings  
and Accessories**



**Security/Time  
and Access (STA)**



**Movable Walls**

## Door Control Division

### Central Europe

DORMA GmbH + Co. KG  
Breckerfelder Str. 42-48  
D-58256 Ennepetal  
Tel. +49 2333 793-0  
Fax +49 2333 793-495

### België

DORMA foquin N.V./S.A  
Lieven Bauwensstraat 21 a  
B-8200 Brugge  
Tel. +32 50 451570  
Fax +32 50 319505  
[info-be@dorma.com](mailto:info-be@dorma.com)  
[www.dorma.be](http://www.dorma.be)

### Nederland

DORMA van Duin Nederland B.V.  
Dalwagen 45  
NL-6669 CB Dodewaard  
Postbus 15  
NL-6669 ZG Dodewaard  
Tel. +31 488 418-100  
Fax +31 488 418-190  
[info@dorma.nl](mailto:info@dorma.nl)  
[www.dorma.nl](http://www.dorma.nl)

